

Setting Up Your Monitor

Setup Ihres Monitors | Configuration de votre moniteur | Instalación de su monitor |
Instalação do monitor | Impostazione del monitor | Настройка монитора



CAUTION:
Before setting up your Dell™ monitor, see the safety instructions that shipped with your monitor.

VORSICHT:
Bevor Sie Ihren Dell™-Computer einrichten und in Betrieb nehmen, beachten Sie bitte die Sicherheitsanweisungen, die mit Ihrem Computer mitgeliefert werden.

ATTENTION:
Avant de configurer et d'utiliser votre ordinateur Dell™, consultez les précautions de sécurité livrées avec votre moniteur.

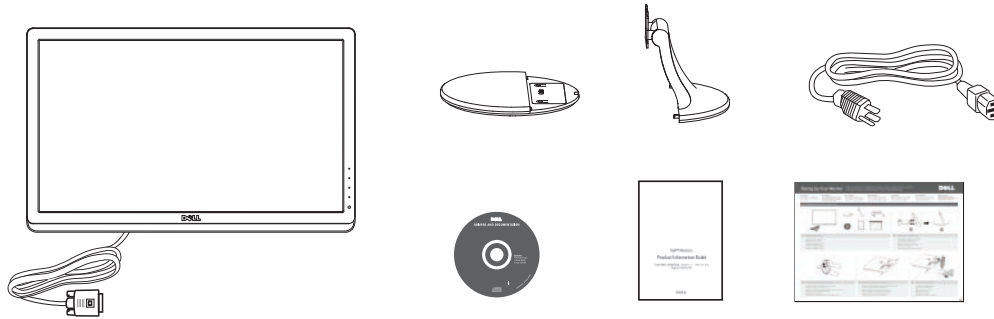
PRECAUCIÓN:
Antes de configurar y utilizar su equipo Dell™, consulte las instrucciones de seguridad que se entregan con el mismo.

CUIDADO:
Antes de você ajustar e operar seu computador Dell™, veja as instruções de segurança que são enviadas com seu monitor.

ATTENZIONE:
Prima di installare ed usare il computer Dell™, leggere le istruzioni di sicurezza fornite in dotazione al monitor.

ОСТОРОЖНО:
Перед настройкой монитора Dell™ ознакомьтесь с инструкциями по безопасности, поставляемыми с монитором.

Dell ST2220L monitor

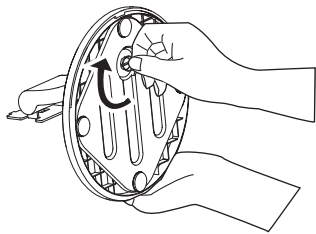


1 Verify the contents of the box

Überprüfen Sie den Lieferumfang
Vérifiez le contenu de la boîte
Verifique los contenidos de la caja
Verifique o conteúdo da caixa
Verificare il contenuto della scatola
Проверьте содержимое коробки

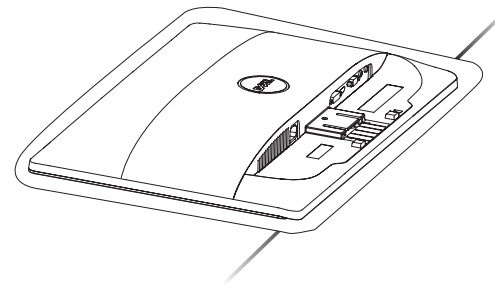
2 Attach the base to the stand firmly

Den Sockel gut an den Ständer befestigen
Fixez l'embase fermement au socle
Fije la base al soporte firmemente
Prenda a base no suporte com firmeza
Fissare la base al supporto
Надежно присоедините стойку к основанию



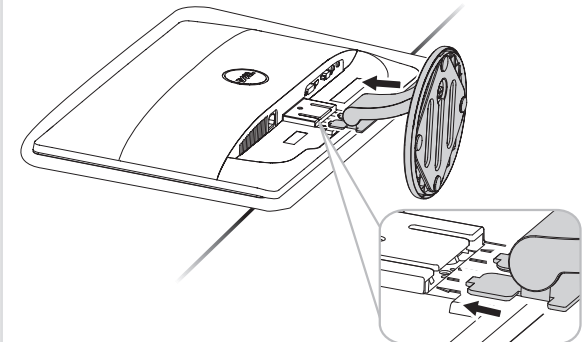
3 Tighten the thumbscrew below the stand base

Die Flügelschraube unter dem Ständersockel festziehen
Serrez la vis moletée sous l'embase du socle
Enrosque el tornillo de apriete manual situado bajo la base del soporte.
Aperte o parafuso abaixo da base do suporte
Stringere la vite sotto il supporto
Затяните винт с накатанной головкой под основанием стойки



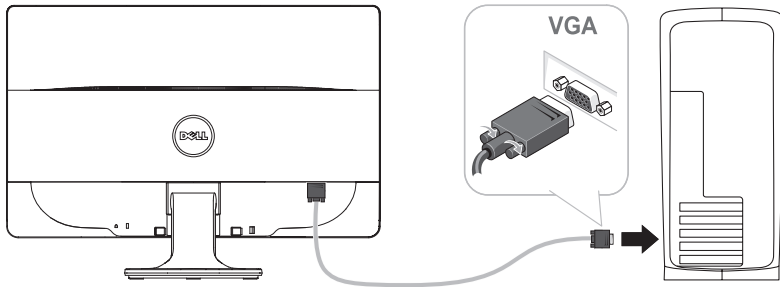
4 Remove the cover and place the monitor on it

Nehmen Sie die Abdeckung ab, und stellen Sie den Monitor darauf
Enlevez le cache et placez le moniteur dessus
Extraiga la cubierta y coloque el monitor sobre ella
Retire a cobertura e coloque o monitor sobre a mesma
Rimuovere la copertura e collocarvi sopra il monitor
Снимите крышку и поставьте на нее монитор



5 Attach the stand to the monitor

Den Monitor am Ständer befestigen
Fixez le support au moniteur
Instale el soporte en el monitor
Fixar a base ao monitor
Fissare la base al monitor
Прикрепите подставку к монитору



6 Connect the monitor using **ONLY ONE** of the following cables: the Blue VGA cable, the White DVI cable (optional purchase) or HDMI cable (optional purchase)

Der Monitor sollte nur unter Verwendung **EINES** der folgenden Kabel angeschlossen werden: blaues VGA-Kabel, weißes DVI-Kabel (getrennt erhältlich) oder HDMI-Kabel (getrennt erhältlich).

Branchez le moniteur en n'utilisant **QU'UN SEUL** des câbles suivants : câble bleu VGA, câble blanc DVI (à acheter en option) ou câble HDMI (à acheter en option)

Conecte el monitor utilizando **SÓLO UNO** de los siguientes cables: el cable VGA azul, el cable DVI blanco (debe adquirirse por separado) o el cable HDMI (debe adquirirse por separado)

Conecte o monitor usando **APENAS UM** dos seguintes cabos: o cabo VGA azul, o cabo DVI Branco (compra opcional) ou o cabo HDMI (compra opcional)

Connettere il monitori utilizzando **SOLO UNO** dei seguenti cavi: il cavo VGA blu, il cavo DVI bianco (acquisto opzionale) o il cavo HDMI (acquisto opzionale)

Подключайте монитор **ТОЛЬКО** с помощью **ОДНОГО** из следующих кабелей: синего кабеля VGA, белого кабеля DVI (продается отдельно) или кабеля HDMI (продается отдельно).

NOTE: It is recommended that you connect the monitor using the White DVI cable or HDMI cable (optional purchase) for better performance.

HINWEIS: Um eine bessere Leistung zu erzielen, sollte der Monitor mit dem weißen DVI-Kabel oder dem HDMI-Kabel (getrennt erhältlich) angeschlossen werden.

REMARQUE: pour des performances optimales, il est recommandé de brancher le moniteur en utilisant le câble blanc DVI ou le câble HDMI (à acheter en option).

NOTA: Se recomienda conectar el monitor utilizando el cable DVI blanco o el cable HDMI (debe adquirirse por separado) para obtener el máximo rendimiento.

OBS.: Recomendamos que você conecte o monitor usando o cabo DVI Branco ou o cabo HDMI (compra opcional) para um melhor desempenho.

NOTA: Si consiglia di connettere il monitor usando il cavo DVI bianco o il cavo HDMI (acquisto opzionale) per una migliore prestazione.

ПРИМЕЧАНИЕ: Для наилучшего качества изображения рекомендуется подключить монитор при помощи белого кабеля DVI или кабеля HDMI (приобретается отдельно).

NOTE: To purchase DVI or HDMI cable, please visit Dell.com

HINWEIS: Sie können ein DVI- oder ein HDMI-Kabel auf Dell.com kaufen.

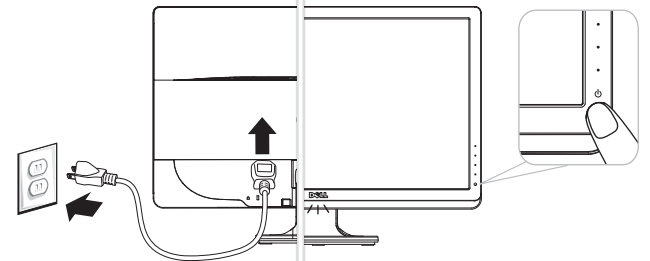
REMARQUE: consultez le site Dell.com pour acheter le câble DVI ou HDMI

NOTA: Si desea adquirir un cable DVI o HDMI, visite Dell.com

OBS.: Para comprar o cabo DVI ou HDMI, por favor, visite a Dell.com

NOTA: Per l'acquisto di un cavo DVI o HDMI, visitate Dell.com

ПРИМЕЧАНИЕ: Для приобретения кабеля DVI или HDMI посетите веб-сайт Dell.com.



7 Connect the power cable

Das Netzkabel anschließen

Branchez le cordon d'alimentation

Conecte el cable de alimentación

Conecte o cabo de força

Connettere il cavo di alimentazione

Подключите кабель питания

8 Touch the Power button (light indicator below Dell logo)

Die Ein/Aus-Taste (Power) berühren (Leuchtanzeige unter dem Dell-Logo)

Touchez le bouton d'alimentation (témoin lumineux sous le logo Dell)

Toque el botón de encendido (indicador luminoso bajo el logotipo de Dell)

Toque o botão de Força (indicador de luz abaixo do logotipo Dell)

Toccare il tasto d'alimentazione (indicatore luminoso sotto il logo Dell)

Соснитесь кнопки выключения питания (светоиндикатор под логотипом Dell)

NOTE: For more information see the *User's Guide* in the *Drivers and Documentation media* that shipped with your monitor.

HINWEIS: Weitere Informationen finden Sie im Benutzerhandbuch im Medium "Treiber und Dokumentation", das mit Ihrem Monitor mitgeliefert wird.

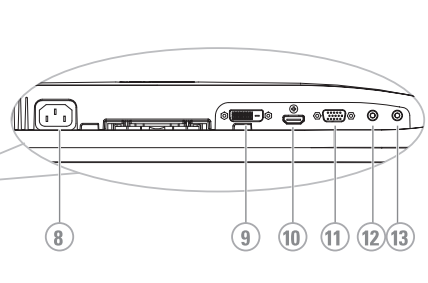
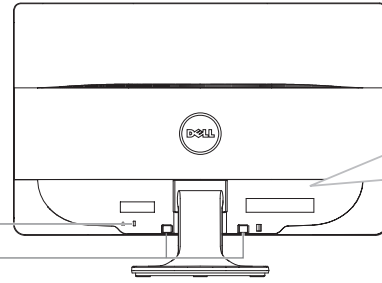
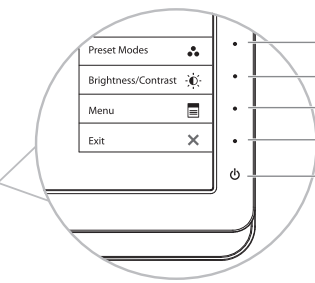
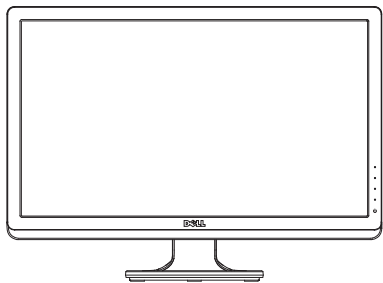
REMARQUE: Pour plus d'informations consultez le Guide Utilisateur sur le support Pilotes et documentation livré avec votre moniteur.

NOTA: para más información, consulte el Manual del usuario en el medio de Documentación y controladores que incluye su monitor.

OBSERVAÇÃO: Para mais informações veja Guia do Usuário na mídia Drivers e Documentação que é enviada junto ao seu monitor.

NOTA: Per altre informazioni, fare riferimento alla Guida all'uso, del supporto Drivers and User Documentation (Driver e Documentazione) fornito in dotazione al monitor.

ПРИМЕЧАНИЕ: Для получения дополнительной информации см. Руководство пользователя на диске "Драйверы и документация", поставляемом с монитором.



- Shortcut Key 1: Preset Modes
- Shortcut Key 2: Brightness/Contrast
- OSD Menu
- Exit
- Power On/Off (light indicator below Dell logo)
- Security Lock Slot
- Dell Soundbar Mounting Brackets
- AC Power Connector
- DVI Connector
- HDMI Connector
- VGA Connector
- Audio In
- Audio Out

- Direkttaste 1 Voreingestellte Modi
- Direkttaste 2 Helligkeit / Kontrast
- OSD Menü
- Verlassen
- Ein/Aus (Leuchtanzeige unter dem Dell-Logo)
- Steckplatz für Sicherheitsschloss
- Dell Soundbar-Befestigungsklammern
- Netzstromanschluss
- Netzstromanschluss
- Connecteur DVI
- Connecteur HDMI
- Connecteur VGA
- Audioeingang
- Audioausgang

- Touche raccourci 1 Modes de pré-réglage
- Touche raccourci 2 Luminosité/Contraste
- Menu OSD
- Quitter
- Marche / Arrêt (témoin lumineux sous le logo Dell)
- Fente du cadenas de sécurité
- Attaches de montage de la barre son Dell
- Prise d'alimentation CA
- Connecteur DVI
- Connecteur HDMI
- Connecteur VGA
- Entrée audio
- Sortie audio

- Tecla de acceso directo 1 Modos pre-definidos
- Tecla de acceso directo 2 Brillo y Contraste
- OSD menu
- Salir
- Encendido/apagado (indicador luminoso bajo el logotipo de Dell)
- Ranura de bloqueo de seguridad
- Soportes de montaje de Dell Soundbar
- Conector de alimentación AC
- Conexión DVI
- Conexión HDMI
- Conector VGA
- Entrada de audio
- Salida de audio

- Tecla de atalho 1 Modos pré-definidos
- Tecla de atalho 2 Brilho e Contraste
- Menu OSD
- Saída
- Ligar/Desligar Força (indicador de luz abaixo do logotipo Dell)
- Ranura de trava de segurança
- Suportes de fixação do Dell Soundbar
- Conector de Força CA
- Conector DVI
- Conector HDMI
- Conector VGA
- Entrada de Audio
- Saída de Audio

- Tasto scorciatoia 1 Modalità predefinite
- Tasto scorciatoia 2 Luminosità/Contrasto
- Menu OSD
- Esci
- Accensione/spengimento (indicatore luminoso sotto il logo Dell)
- Slot blocco di sicurezza
- Staffe di montaggio barra audio Dell
- Connettore alimentazione CA
- Connettore DVI
- Connettore HDMI
- Connettore VGA
- Ingresso audio
- Uscita audio

- Функциональная клавиша 1 Предустановленные режимы
- Функциональная клавиша 2 Яркость/Контрастность
- Экранное меню
- Выход
- Питание Вкл./Выкл (светоиндикатор под логотипом Dell)
- Гнездо для замка безопасности
- Гнездо для замка безопасност
- Разъем питания переменного тока
- Разъем DVI
- Разъем HDMI
- Разъем VGA
- Вход звука.
- Аудиовыход

* This is default setting, it can be changed to "Auto Adjust" or "Input Source".

* Este is die Standardinstellung, Sie kann auf "Autom. Justieren" oder auf "Eingabequelle" abgeändert werden.

* L'ajust du réglage par défaut, il peut être changé sur "Réglage auto" ou "Source d'entrée".

* Esta es la configuración predeterminada, aunque puede cambiarse a "Ajuste automático" o "Fuente de entrada".

* Este é um ajuste padrão, ele pode ser modificado para "Auto Adjust" ou "Insérir Fonte".

* Questa è l'impostazione predefinita che può essere modificata su "Auto Adjust" (Regolazione automatica) o "Input Source" (Origine d'input)

* Это настройка по умолчанию, ее можно изменить на параметр "Автоматическая регулировка" или "Источник вход".

Printed in China. Printed on recycled paper.

Information in this document is subject to change without notice. © 2010 Dell Inc. All rights reserved.

Änderung der Informationen in diesem Dokument jederzeit vorbehalten. © 2010 Dell Inc. Alle Rechte vorbehalten.

Les informations contenues dans ce document sont sujettes à modifications sans préavis. © 2010 Dell Inc. tous droits réservés.

La reproducción de dichos materiales sin permiso por escrito de Dell Inc. queda terminantemente prohibida. © 2010 Dell Inc. Todos los derechos reservados.

As informações neste documento estão sujeitas a alterações sem aviso. © 2010 Dell Inc. Todos os direitos reservados.

Le informazioni di questo documento sono soggette a cambiamenti senza preavviso. © 2010 Dell Inc. Tutti i diritti sono riservati.

Информация, содержащаяся в настоящем документе, подлежит изменению без предварительного уведомления. © 2010 Dell Inc. Все права защищены.



(DELL P/N:1VPOK Rev.A00)

P/N: 4J.17B01.001



June 2010

Juni 2010

Juin 2010

Junio 2010

Giugno 2010

Giugno 2010

Июнь 2010

Setting Up Your Monitor

Setup Ihres Monitors | Configuration de votre moniteur | Instalación de su monitor |
Instalação do monitor | Impostazione del monitor | Настройка монитора



CAUTION:
Before setting up your Dell™ monitor, see the safety instructions that shipped with your monitor.

VORSICHT:
Bevor Sie Ihren Dell™-Computer einrichten und in Betrieb nehmen, beachten Sie bitte die Sicherheitsanweisungen, die mit Ihrem Computer mitgeliefert werden.

ATTENTION :
Avant de configurer et d'utiliser votre ordinateur Dell™, consultez les précautions de sécurité livrées avec votre moniteur.

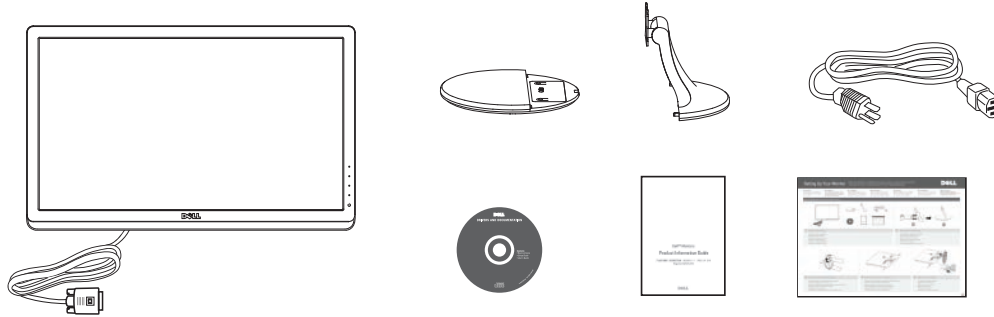
PRECAUCIÓN:
Antes de configurar y utilizar su equipo Dell™, consulte las instrucciones de seguridad que se entregan con el mismo.

CUIDADO:
Antes de você ajustar e operar seu computador Dell™, veja as instruções de segurança que são enviadas com seu monitor.

ATTENZIONE:
Prima di installare ed usare il computer Dell™, leggere le istruzioni di sicurezza fornite in dotazione al monitor.

ОСТОРОЖНО:
Перед настройкой монитора Dell™ ознакомьтесь с инструкциями по безопасности, поставляемыми с монитором.

Dell ST2220M monitor

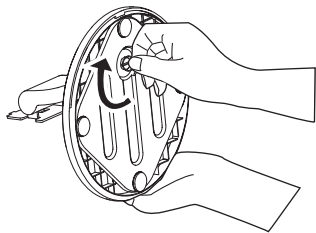


1 Verify the contents of the box

Überprüfen Sie den Lieferumfang
Vérifiez le contenu de la boîte
Verifique los contenidos de la caja
Verifique o conteúdo da caixa
Verificare il contenuto della scatola
Проверьте содержимое коробки

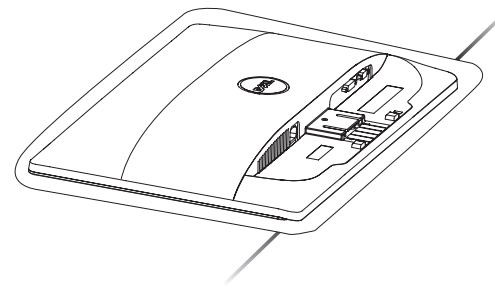
2 Attach the base to the stand firmly

Den Sockel gut an den Ständer befestigen
Fixez l'embase fermement au socle
Fije la base al soporte firmemente
Prenha a base no suporte com firmeza
Fissare la base al supporto
Надежно присоедините стойку к основанию



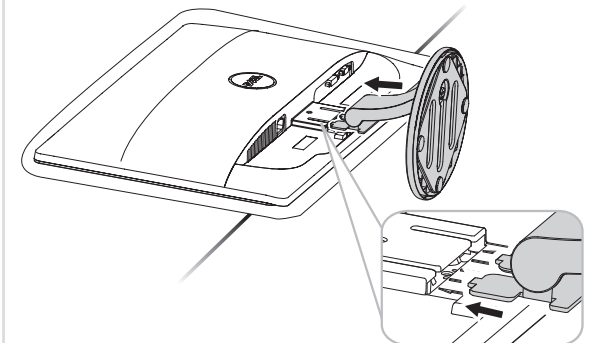
3 Tighten the thumbscrew below the stand base

Die Flügelschraube unter dem Ständersockel festziehen
Serrez la vis moletée sous l'embase du socle
Enrosque el tornillo de apriete manual situado bajo la base del soporte.
Aperte o parafuso abaixo da base do suporte
Stringere la vite sotto il supporto
Затяните винт с накатанной головкой под основанием стойки



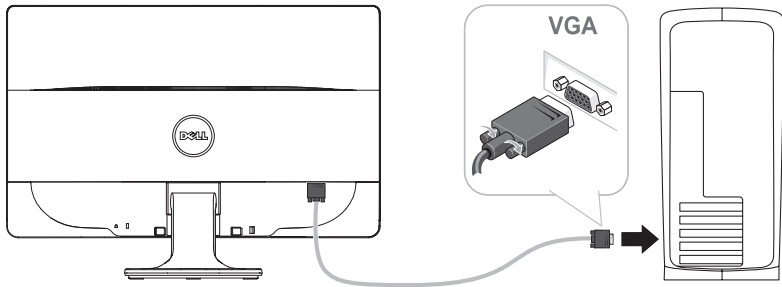
4 Remove the cover and place the monitor on it

Nehmen Sie die Abdeckung ab, und stellen Sie den Monitor darauf
Enlevez le cache et placez le moniteur dessus
Extraiga la cubierta y coloque el monitor sobre ella
Retire a cobertura e coloque o monitor sobre a mesma
Rimuovere la copertura e collocarvi sopra il monitor
Снимите крышку и поставьте на нее монитор



5 Attach the stand to the monitor

Den Monitor am Ständer befestigen
Fixez le support au moniteur
Instale el soporte en el monitor
Fixar a base ao monitor
Fissare la base al monitor
Прикрепите подставку к монитору



6 Connect the monitor using **ONLY ONE** of the following cables: the Blue VGA cable or the White DVI cable (optional purchase)

Der Monitor sollte nur unter Verwendung EINES der folgenden Kabel angeschlossen werden: blaues VGA-Kabel oder weißes DVI-Kabel (getrennt erhältlich)

Branchez le moniteur en n'utilisant QU'UN SEUL des câbles suivants : câble bleu VGA ou câble blanc DVI (à acheter en option)

Conecte el monitor utilizando SÓLO UNO de los siguientes cables: el cable VGA azul o el cable DVI blanco (debe adquirirse por separado)

Conecte o monitor usando APENAS UM dos seguintes cabos: o cabo VGA Azul, ou o cabo DVI Branco (compra opcional)

Connettere il monitori utilizzando SOLO UNO dei seguenti cavi: il cavo VGA blu o il cavo DVI bianco (acquisto opzionale)

Подключайте монитор ТОЛЬКО с помощью ОДНОГО из следующих кабелей: синего кабеля VGA или белого кабеля DVI (продается отдельно)

NOTE: It is recommended that you connect the monitor using the white DVI cable for better performance.

HINWEIS: Es wird empfohlen, dass Sie den Monitor mit dem weißen DVI-Kabel anschließen, um eine bessere Leistung zu erzielen.

REMARQUE: Il est recommandé de connecter le moniteur à l'aide du câble DVI blanc pour une meilleure performance.

NOTA: Es aconsejable que conecte el monitor con el cable DVI blanco para que el rendimiento sea mejor.

OBS.: Recomendamos a conexão do monitor com o cabo branco DVI para que se tenha melhor desempenho.

NOTA: Per migliorare le prestazioni, si consiglia di collegare il monitor tramite il cavo DVI bianco.

ПРИМЕЧАНИЕ: Для наилучшего качества изображения рекомендуется подключать монитор при помощи белого кабеля DVI.

NOTE: To purchase DVI cable, please visit Dell.com

HINWEIS: Sie können ein DVI-Kabel auf Dell.com kaufen.

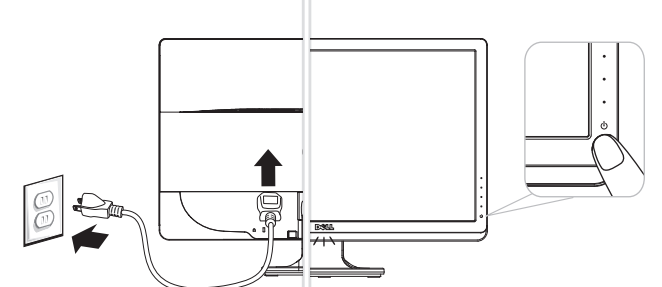
REMARQUE: consultez le site Dell.com pour acheter le câble DVI.

NOTA: Si desea adquirir un cable DVI, visite Dell.com

OBS.: Para comprar o cabo DVI, por favor, visite Dell.com

NOTA: Per l'acquisto di un cavo DVI, visitate Dell.com

ПРИМЕЧАНИЕ: Для приобретения кабеля DVI посетите веб-сайт Dell.com.



7 Connect the power cable

Das Netzkabel anschließen

Branchez le cordon d'alimentation

Conecte el cable de alimentación

Conecte o cabo de força

Connettere il cavo di alimentazione

Подключите кабель питания

8 Touch the Power button (light indicator below Dell logo)

Die Ein/Aus-Taste (Power) berühren (Leuchtanzeige unter dem Dell-Logo)

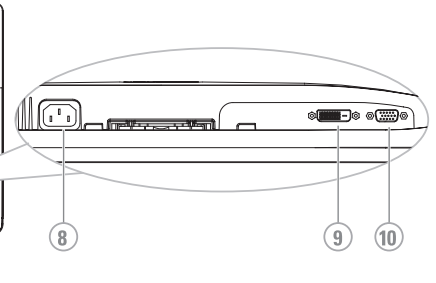
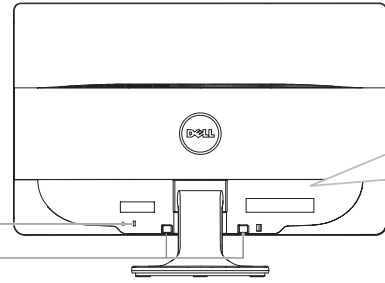
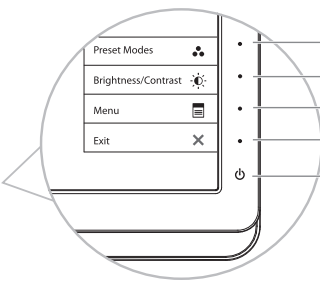
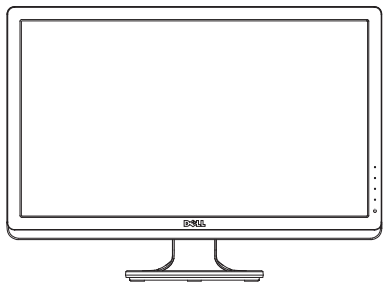
Tochez le bouton d'alimentation (témoin lumineux sous le logo Dell)

Toque el botón de encendido (indicador luminoso bajo el logotipo de Dell)

Toque o botão de Força (indicador de luz abaixo do logotipo Dell)

Toccare il tasto d'alimentazione (indicatore luminoso sotto il logo Dell)

Коснитесь кнопки выключения питания (светоиндикатор под логотипом Dell)



- Shortcut Key 1: Preset Modes
- Shortcut Key 2: Brightness/Contrast
- OSD Menu
- Exit
- Power On/Off (light indicator below Dell logo)
- Security Lock Slot
- Dell Soundbar Mounting Brackets
- AC Power Connector
- DVI Connector
- VGA Connector

- Direkttaste 1 Voreingestellte Modi
- Direkttaste 2 Helligkeit / Kontrast
- OSD Menü
- Verlassen
- Ein/Aus (Leuchtanzeige unter dem Dell-Logo)
- Steckplatz für Sicherheitsschloss
- Dell Soundbar-Befestigungsklammern
- Netzstromanschluss
- Connecteur DVI
- Connecteur VGA

- Touche raccourci 1 Modes de pré-réglage
- Touche raccourci 2 Luminosité/Contraste
- Menu OSD
- Quitter
- Marche / Arrêt (témoin lumineux sous le logo Dell)
- Fente du cadenas de sécurité
- Attaches de montage de la barre son Dell
- Prise d'alimentation CA
- Connecteur DVI
- Connecteur VGA

- Tecla de acceso directo 1 Modos predefinidos
- Tecla de acceso directo 2 Brillo y Contraste
- OSD menu
- Salir
- Encendido/apagado (indicador luminoso bajo el logotipo de Dell)
- Ranura de bloqueo de seguridad
- Soportes de montaje de Dell Soundbar
- Conector de alimentación CA
- Conexión DVI
- Conexión VGA

- Tecla de atalho 1 Modos pré-definidos
- Tecla de atalho 2 Brilho e Contraste
- Menu OSD
- Saída
- Ligar/Desligar Força (indicador de luz abaixo do logotipo Dell)
- Ranura de trava de segurança
- Suportes de fixação do Dell Soundbar
- Conector de Força CA
- Conector DVI
- Conector VGA

- Tasto scorciatoia 1 Modalità predefinite
- Tasto scorciatoia 2 Luminosità/Contrasto
- Menu OSD
- Esci
- Accensione/spengimento (indicatore luminoso sotto il logo Dell)
- Slot blocco di sicurezza
- Staffe di montaggio barra audio Dell
- Connettore alimentazione CA
- Connettore DVI
- Connettore VGA

- Функциональная клавиша 1 Предустановленные режимы
- Функциональная клавиша 2 Яркость/Контрастность
- Экранное меню
- Выход
- Питание Вкл./Выкл (светоиндикатор под логотипом Dell)
- Гнездо для замка безопасности
- Гнездо для замка безопасност
- Разъем питания переменного тока
- Разъем DVI
- Разъем VGA

* This is default setting, it can be changed to "Auto Adjust" or "Input Source".

* Dies ist die Standardeinstellung, Sie kann auf "Autom. Justieren" oder auf "Eingabequelle" abgeändert werden.

* Il s'agit du réglage par défaut, il peut être changé sur "Réglage auto" ou "Source d'entrée".

* Esta es la configuración predeterminada, aunque puede cambiarse a "Ajuste automático" o "Fuente de entrada".

* Este é um ajuste padrão, ele pode ser modificado para "Auto Adjust" ou "Inserrir Fonte".

* Questa è l'impostazione predefinita che può essere modificata su "Auto Adjust" (Regolazione automatica) o "Input Source" (Origine d'input)

* Это настройка по умолчанию, ее можно изменить на параметр "Автоматическая регулировка" или "Источники ввода".

NOTE: For more information see the *User's Guide* in the *Drivers and Documentation media* that shipped with your monitor.

HINWEIS: Weitere Informationen finden Sie im Benutzerhandbuch im Medium "Treiber und Dokumentation", das mit Ihrem Monitor mitgeliefert wird.

REMARQUE: Pour plus d'informations consultez le Guide Utilisateur sur le support Pilotes et documentation livré avec votre moniteur.

NOTA: para más información, consulte el Manual del usuario en el medio de Documentación y controladores que incluye su monitor.

OBSERVAÇÃO: Para mais informações veja Guia do Usuário na mídia Drivers e Documentação que é enviada junto ao seu monitor.

NOTA: Per altre informazioni, fare riferimento alla Guida all'uso, del supporto Drivers and User Documentation (Driver e Documentazione) fornito in dotazione al monitor.

ПРИМЕЧАНИЕ: Для получения дополнительной информации см. Руководство пользователя на диске "Драйверы и документация", поставляемом с монитором.

Printed in China.
Printed on recycled paper.



(DELL P/N:MN4CK Rev.A00)
P/N: 4J.17H01.001



Information in this document is subject to change without notice.
© 2010 Dell Inc. All rights reserved.

Reproduction in any manner whatsoever without the written permission of Dell Inc. is strictly forbidden.

Dell and the DELL logo are trademarks of Dell Inc. Dell disclaims proprietary interest in the marks and names of others.

June 2010

Änderung der Informationen in diesem Dokument jederzeit vorbehalten.
© 2010 Dell Inc. Alle Rechte vorbehalten.

Die Reproduzierung dieser Materialien unter irgendeiner Form ohne die schriftliche Erlaubnis von Dell Inc. ist strengstens verboten.

Dell und das DELL Logo sind Warenzeichen von Dell Inc. Dell hat keine Eigentumsrechte über Marken und Namen anderer Inhaber.

June 2010

Les informations contenues dans ce document sont sujettes à modifications sans préavis.
© 2010 Dell Inc. tous droits réservés.

La reproduction de ces contenus de quelque façon sans la permission écrite de Dell Inc. est strictement interdite.

Dell et le logo DELL sont des marques déposées de Dell Inc. Dell renonce à tout intérêt de propriété dans les marques et noms des autres.

June 2010

La reproducción de dichos materiales sin permiso por escrito de Dell Inc. queda terminantemente prohibida.
© 2010 Dell Inc. Todos los derechos reservados.

La reproducción de dichos materiales sin permiso por escrito de Dell Inc. queda terminantemente prohibida.

Dell et le logo DELL sont des marques déposées de Dell Inc. Dell renonce à tout intérêt de propriété dans les marques et noms des autres.

June 2010

As informações neste documento estão sujeitas a alterações sem aviso.
© 2010 Dell Inc. Todos os direitos reservados.

A reprodução destes materiais em qualquer maneira sem a permissão escrita de Dell Inc. é estritamente proibida.

Dell e o logotipo DELL são marcas comerciais da Dell Inc. A Dell nega qualquer interesse de propriedade em marcas e nomes de terceiros.

June 2010

Le informazioni di questo documento sono soggette a cambiamenti senza preavviso.
© 2010 Dell Inc. Tutti i diritti sono riservati.

Qualsiasi tipo di riproduzione di questi materiali, senza l'autorizzazione scritta della Dell Inc. è severamente proibita.

Dell ed il logo DELL sono marchi di fabbrica registrati della Dell Inc. Dell nega ogni interesse di proprietà in marchi e nomi diversi dal proprio.

Giugno 2010

Информация, содержащаяся в настоящем документе, подлежит изменению без предварительного уведомления.
© 2010 Dell Inc. Все права защищены.

Воспроизведение данных материалов в любом виде без письменного согласия компании Dell Inc. запрещено.

Dell и логотип Dell являются товарными знаками компании Dell Inc. Компания Dell не претендует на право собственности других товарных знаков.

Июнь 2010